

XLED PRO Expanse

sans détecteur de mouvement - anthracite
 EAN 4007841 091224
 Réf. 091224



LED

3000 K



IP54



IK03

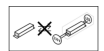
networkable via
cable

energy saving

5 years

manufacturer's
warranty steinel.de/
garantie

CE

Light source not
exchangeableControl gear not
exchangeable30 years (0 4,5h /
day)

3000K warm-white

Description du fonctionnement

Une lumière panoramique jusque dans les moindres recoins. Le projecteur LED XLED PRO Expanse éclaire tous les angles, même les plus cachés. Avec ses trois puissantes surfaces lumineuses, il offre un éclairage panoramique grand angle qui illumine même les zones difficiles d'accès. Avec 13,6 W et 1642 lm, le XLED PRO Expanse fournit une lumière puissante et chaude (3000 K) qui éclaire parfaitement l'environnement. Que ce soit en haut, en bas, à droite ou à gauche, le projecteur est entièrement rotatif, inclinable et verrouillable, et peut donc être adapté aux besoins individuels. Grâce à son indice de protection IP54 et à sa construction robuste IK03, il est également très résistant et bénéficie d'une garantie de 5 ans. Disponible en anthracite et en blanc, ainsi qu'en version avec détecteur de mouvement. Support mural d'angle disponible en option.

Caractéristiques techniques

Dimensions (L x l x H)	195 x 195 x 174 mm	Alimentation électrique	220 – 240 V / 50 – 60 Hz
Avec source	oui, source LED	Flux lumineux total du produit	1642 lm
Garantie du fabricant	5 ans	Flux lumineux mesure (360°)	1642 lm
Variante	sans détecteur de mouvement - anthracite	Efficacité totale du produit	121 lm/W
UC1, Code EAN	4007841091224	Température de couleur	3000 K
Applications	Extérieur	Durée de vie LED L70B50 (25°)	> 60000
Emplacement, pièce	jardin, entrée, Cour et allée, entrepôt, tout autour du bâtiment, gymnase, terrasse / balcon	Allumage en douceur	Non
Coloris	anthracite	Fonction balisage	Non
Support mural d'angle inclus	Non	Mise en réseau possible	Oui
Lieu d'installation	mur	Type de la mise en réseau	Détecteur/Ssclave
Montage	En saillie, Mur	Mise en réseau via	Câble
Résistance aux chocs	IK03	Puissance	13,6 W
Indice de protection	IP54	R9-Farbwiedergabeindex	18
		Catégorie de produits	Projecteur LED sans détecteur

XLED PRO Expanse

sans détecteur de mouvement - anthracite
EAN 4007841 091224
Réf. 091224



Caractéristiques techniques

Classe	II
Température ambiante	de -20 jusqu'à 40 °C
Matériau du boîtier	Polycarbonate

Classe d'efficacité énergétique de la source lumineuse	E
--	---

Accessoires

EAN 4007841 053086

Support mural d'angle XLED Home 2/ Protect/ Pro 240/ PRO Expanse Graphite

Dessin dimensionnel

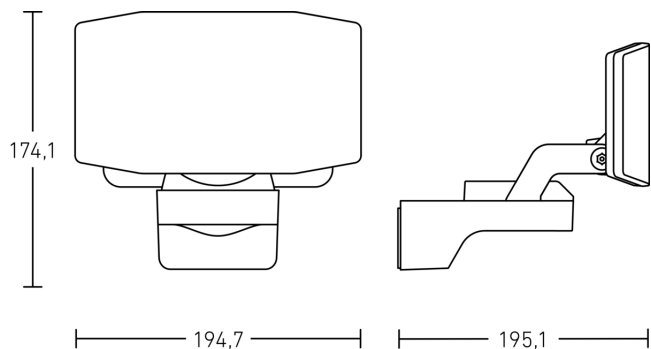


Schéma du circuit d'interconnexion maître/esclave

